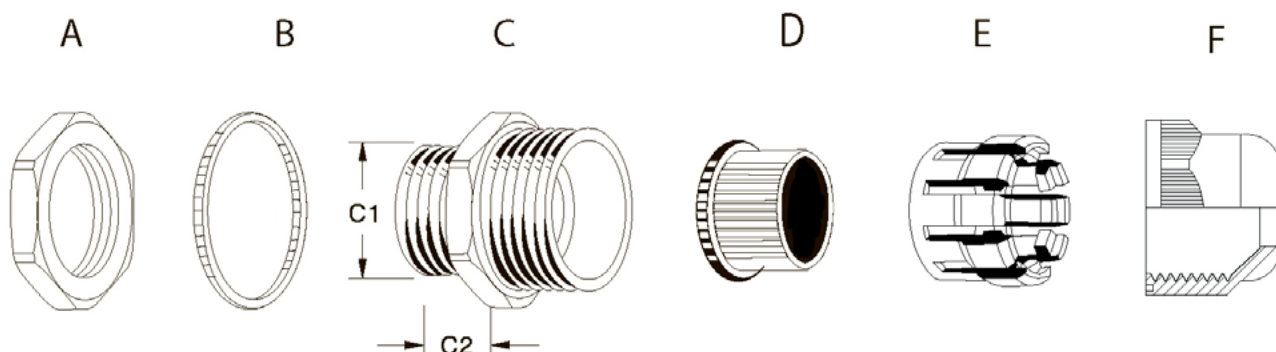




Серия MGA

Кабельные вводы из Nylon PA66(A,C,E,F) и EPDM(B,D) стойкие к высокой температуре, сильным кислотам и щелочам применяются для герметичного ввода проводов в корпус.

Степень защиты	IP68
Класс огнестойкости	UL 94V-2
Температурный диапазон	-40C° ~ +100C°, кратковременно до 120C°



Резьба	Модель	Диаметр кабеля (мм)	Установочное отв. C1(мм)	Длина резьбы C2(мм)	Ключ A&F(мм)	Упаковка (шт)
M12 x 1.5	MG12A-05	3-5,5	12	8,5	18/19	50
	MG12A-08	4.5-7.8	12	8,5	18/19	50
M16 x 1.5	MG16A5-05	3-5,5	16	10	22/19	50
	MG16A5-08	4-8	16	10	22/19	50
	MG16A-06-ST	4-7	16	10	22/22	50
	MG16A-10-ST	6-10	16	10	22/22	50
	MG16A-06	4-7	16	15	22/22	50
	MG16A-10	6-10	16	15	22/22	50
M20 x 1.5	MG20AM-08-ST	5-9	20	10	24/27	50
	MG20AM-11-ST	6-12,5	20	10	24/27	50
	MG20A-10-ST	6-11	20	10	27/27	50
	MG20A-14-ST	9-14	20	10	27/27	50



Резьба	Модель	Диаметр кабеля (мм)	Установочное отв. С1(мм)	Длина резьбы С2(мм)	Ключ А&F(мм)	Упаковка (шт)
M20 x 1.5	MG20A-10	6-11	20	15	27/27	50
	MG20A-14	9-14	20	15	27/27	50
M22 x 1.5	MG22A-10-ST	6-11	22	10	27/27	50
	MG22A-14-ST	9-14	22	10	27/27	50
M25 x 1.5	MG25A5-10-ST	6-11	25	10	33/27	50
	MG25A5-14-ST	9-14	25	10	33/27	50
	MG25A-16-ST	10-16	25	10	33/33	50
	MG25A-18-ST	13-18	25	10	33/33	50
	MG25A-16	10-16	25	15	33/33	50
	MG25A-18	13-18	25	15	33/33	50
M32 x 1.5	MG32A-22	15-22	32	15	41/42	20
	MG32A-25	18-25	32	15	41/42	20
M40 x 1.5	MG40A-25	20-26	40	20	50/52	10
	MG40A-30	24-31	40	20	50/52	10
M50 x 1.5	MG50A-32	25-33	50	22	62/62	10
	MG50A-39	31-41	50	22	62/62	10
M63 x 1.5	MG63A-46	39-46	63	25	75/75	10
	MG63A-49	44-51	63	25	75/75	10
M75 x 2.0	MG75A-56	50-60	75	25	92/92	1
	MG75A-66	56-66	75	25	92/92	1
M90 x 2.0	MG90A-68	58-68	90	25	110/110	1
	MG90A-77	66-77	90	25	110/110	1