



Описание

Корпуса из сверхпрочного ABS пластика для кассовых аппаратов и переносных устройств.

Характеристики

Длина, мм: 196

Ширина, мм: 100

Высота, мм: 61

Материал: ABS

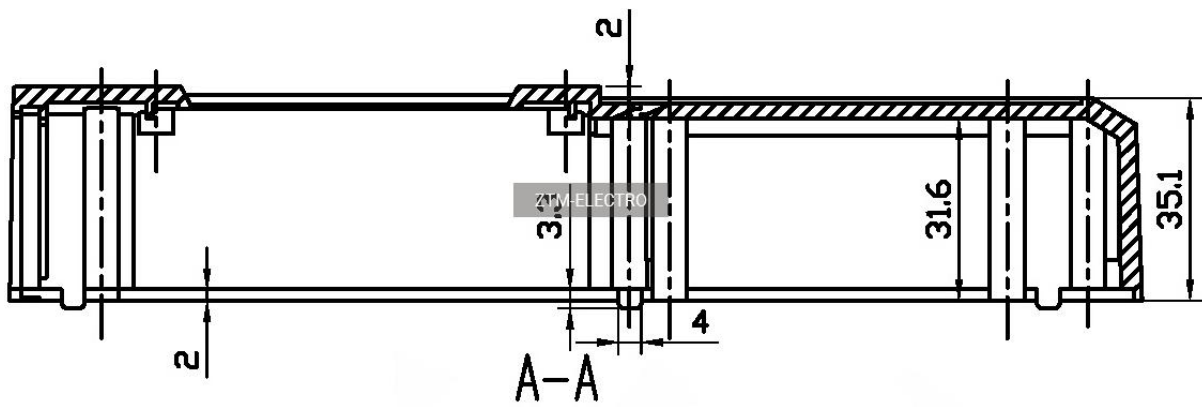
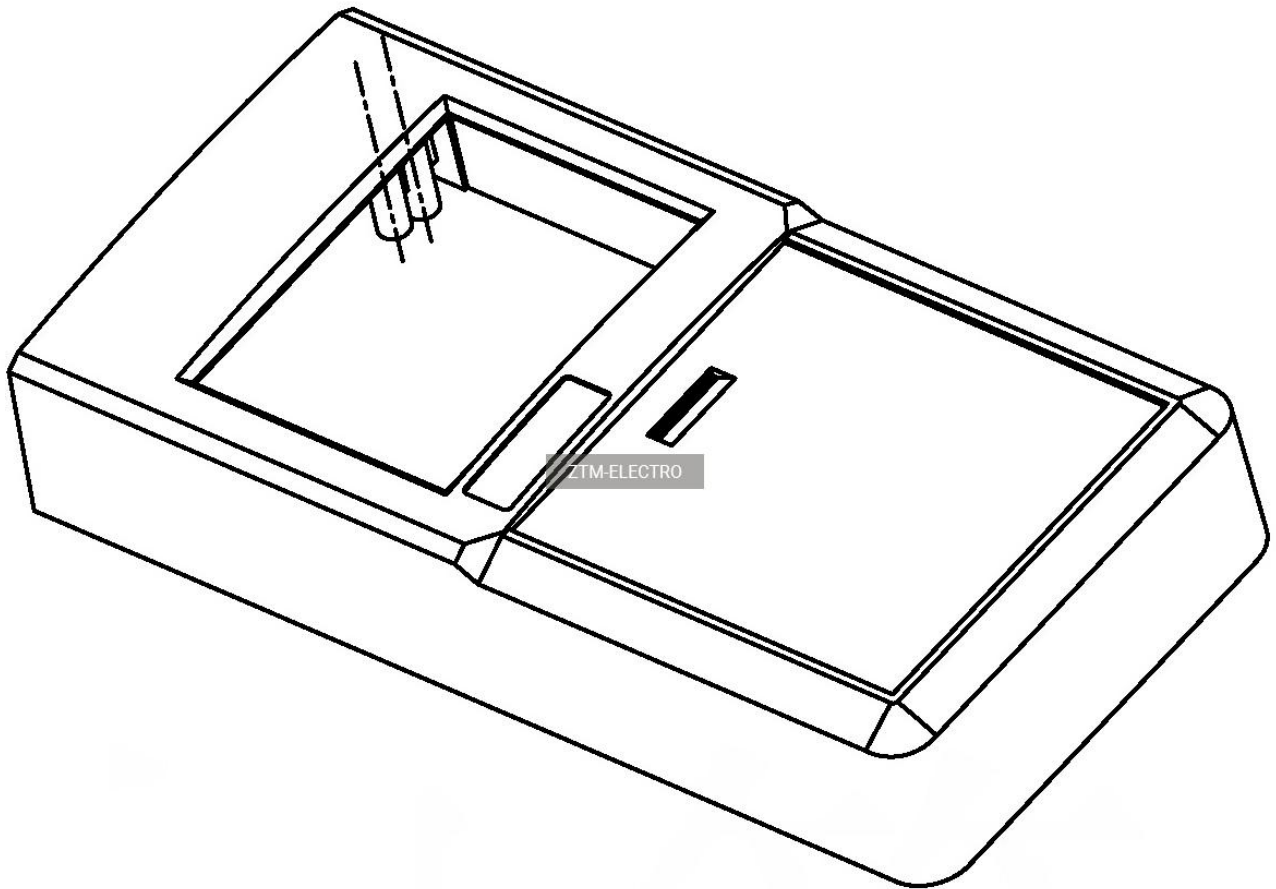
Окно под ЖК-дисплей(индикатор): 76*58,5

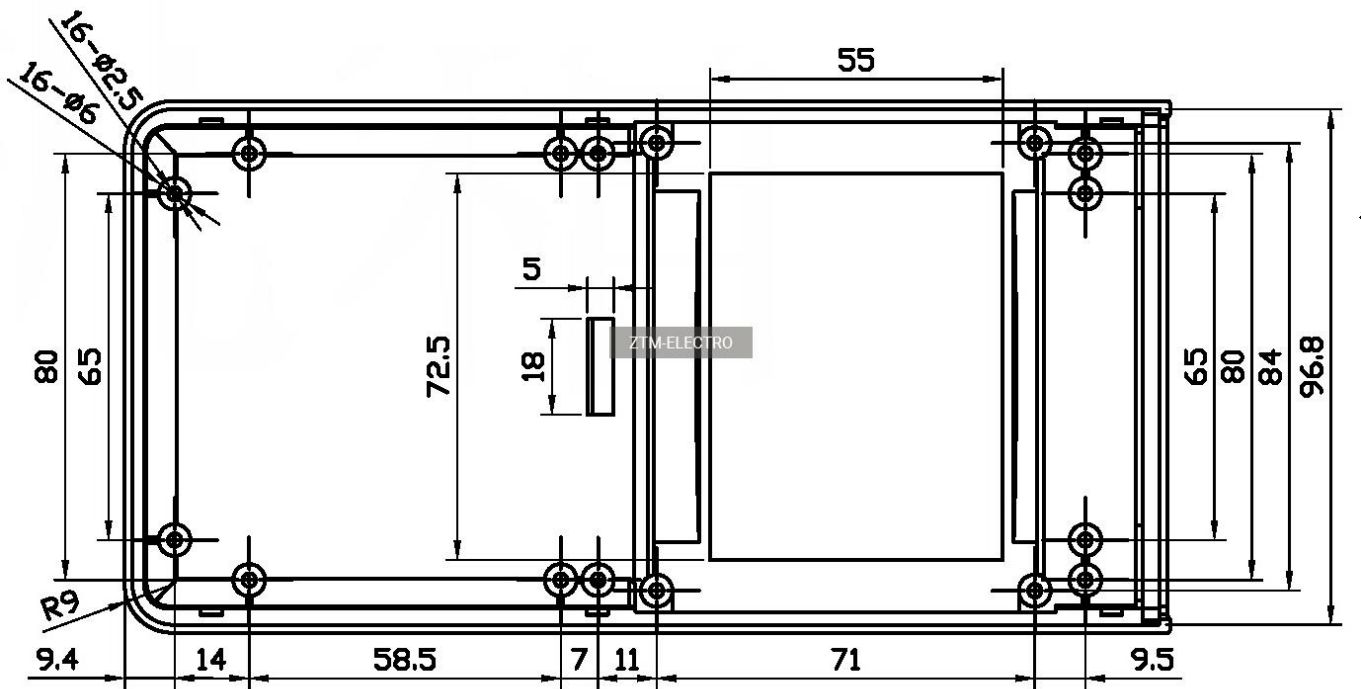
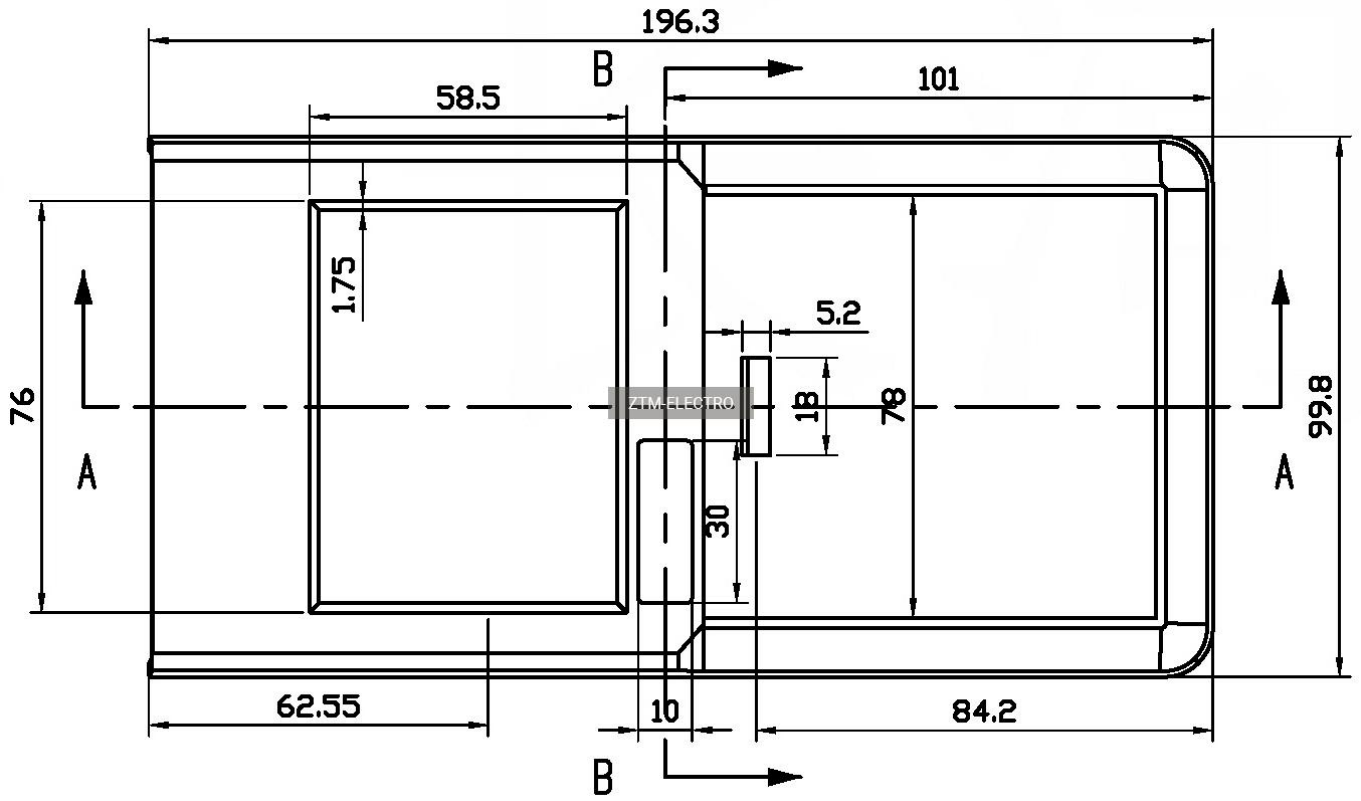
Дополнительные отверстия (выемка): Да

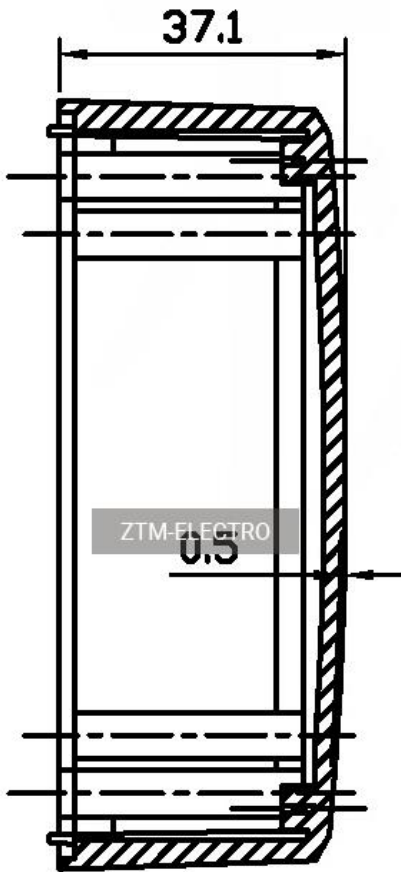
Батарейный отсек: Да

Дистанционное управление и измерение: Да

Чертежи







B-B

